



Im Bruch 24 - 26 · Industriegebiet West · 63897 Miltenberg
Telefon 09371 / 9727-0 · Fax 09371 / 9727-40
www.ursprung-mil.de · E-Mail: info@ursprung-mil.de

DER PARTNER FÜR INDUSTRIE UND HANDWERK

Öffnungszeiten: Mo-Fr: 8:00 - 12:00 Uhr und 13:00 - 17:00 Uhr
Samstag: geschlossen

Mietpreisliste 2024

Bagger, Rad- und Teleskoplader & Zubehör, Hebebühnen
Dumper, Rüttelplatten, Rüttelflasche, Schrägaufzug
Stampfer, Tauchpumpen & Zubehör
Bohrgeräte & Zubehör, Erdbohrer, Rohrinspektionskamera
Fugenschneider, Tischsägen
Trennschleifer, Kompressoren & Zubehör
Stromerzeuger, Raumentfeuchter
Hydraulik-Koffer, Bodenschleifer & Absaugung
Elektrohämmer, Benzinhammer
Bauzaun, Schuttröhre, Reinigungsgeräte
div. Akku-Geräte, Wildkrautbürste

★SPECIAL★

Schokokuss-Schleuder
sprechen Sie uns an

Stand 04/2024

Minibagger *

Maschinentyp		Tagespreis	Tagespreis (Woche)	Tagespreis (Monat)
Komatsu PC 16	1,7to	125,00 €	100,00 €	80,00 €
Wacker Neuson EZ 17	1,7to	125,00 €	100,00 €	80,00 €
Komatsu PC 26	2,7to	150,00 €	130,00 €	110,00 €
Wacker Neuson EZ 28	3,0to	170,00 €	150,00 €	130,00 €
Komatsu PC 35	3,7to	180,00 €	160,00 €	140,00 €
Wacker Neuson EZ 36	3,5to	180,00 €	160,00 €	140,00 €
Komatsu PC 45R	4,7to	200,00 €	180,00 €	160,00 €
Wacker Neuson EZ 50	4,7to	200,00 €	180,00 €	160,00 €
Komatsu PC 55	5,5to	220,00 €	200,00 €	180,00 €
Wacker Neuson EZ 53	5,6to	220,00 €	200,00 €	180,00 €

Zubehör

Erdbohrer X 1475	70,00 €	* * * *
hydr. Meißel groß	70,00 €	* * * *
hydr. Meißel klein	70,00 €	* * * *
Auffahrrampe (Satz)	15,00 €	10,00 €
Sieblöffel 800 mm	8,00 €	6,00 €

* zzgl. Versicherung / Anlieferung u. Abholung (siehe letzte Seite)

Der Versicherungsbeitrag beträgt 10,- € Gerät/Tag. Abgedeckt sind Schäden wie Unfall, Vandalismus, Diebstahl und Glasbruch.
Die Selbstbeteiligung beträgt 1500,- € je Schaden, bei Diebstahl 10%, mindestens jedoch 1500,- € , bei Glasschäden 250,- €.

1 Tag = 8 Stunden / 1 Woche = 5 Tage / 1 Monat = 20 Tage

Alle Preise *zuzüglich* gesetzlicher Mehrwertsteuer.
Änderungen und Irrtum vorbehalten.

technische Daten

Bagger, Teleskoplader, Radlader

Modellbezeichnung		PC16 / EZ17	PC26	EZ28	PC35	EZ36	PC45	EZ50	PC55 / EZ53	TH412	WA70
Betriebsgewicht	kg	1600	2710	3000	3800	3800	4750	4763	5280	2572	5360
Löffelinhalt	cbm									0,7	0,75
Motorleistung	kw	11,4	15,5	19,5	21	18,2	32,9	32,5	29,5	29	45
	PS	15,3	21	26,5	28	24,74	44,1	44,2	40,1	39	61
Grabtiefe (max)	mm	2160	2470	2800	3050	3497	3520	3667	3600	---	---
Ausschütthöhe (max)	mm	2500	2960	2960	3750	3564	4100	3784	4230	3600	2355
Reichweite (max)	mm	3700	4280	4670	5250	5743	5810	6150	6000	2254	Schüttweite 980
Ausbrechkraft	kN	14	22	20	28	21,1	24	36,8	24	---	Nutzlast
	kg	1400	2245	2050	2800	2110	2400	3680	2400	---	2000
Fahrgeschwindigkeit	km/h	4	2,5-4	2	5	4,7	5	4,4	5	20	20
Breite (max)	mm	1000	1390	1520	1740	1750	1900	1960	1960	1560	1800
Höhe (max)	mm	2300	2500	2500	2500	2491	2560	2555	2600	1970	2465





Teleskoplader *



Maschinentyp	Tagespreis	Tagespreis (Woche)	Tagespreis (Monat)	
Wacker Neuson TH 412	2,57to	180,00 €	150,00 €	130,00 €

Radlader *



Komatsu WA 70	5,4to	190,00 €	160,00 €	140,00 €
---------------	-------	----------	----------	----------

Hebebühne "Lift" *

Hinowa Goldlift 17.80	2,1to	200,00 €	180,00 €	160,00 €
Anhänger		Pauschalpreis 20,00 €		

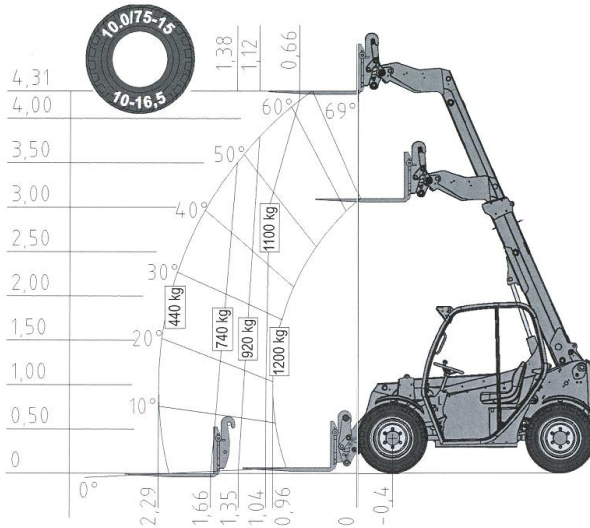
* zzgl. Versicherung / Anlieferung u. Abholung (siehe letzte Seite)

Der Versicherungsbeitrag beträgt 10,- € Gerät/Tag. Abgedeckt sind Schäden wie Unfall, Vandalismus, Diebstahl und Glasbruch. Die Selbstbeteiligung beträgt 1500,- € je Schaden, bei Diebstahl 10%, mindestens jedoch 1500,- €, bei Glasschäden 250,- €.

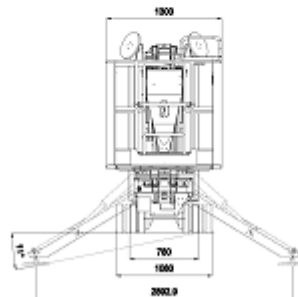
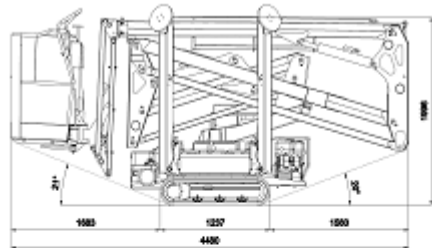
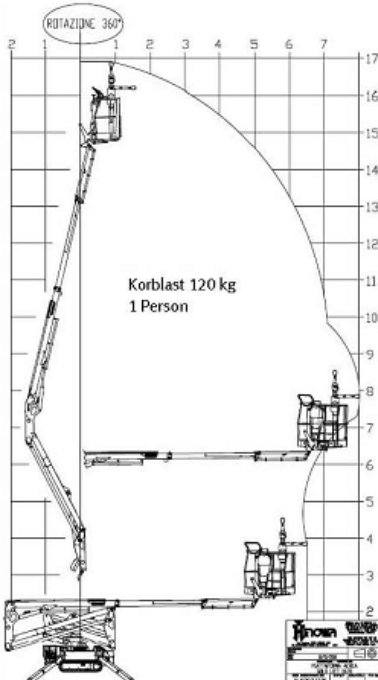
1 Tag = 8 Stunden / 1 Woche = 5 Tage / 1 Monat = 20 Tage

Alle Preise *zuzüglich* gesetzlicher Mehrwertsteuer.
Änderungen und Irrtum vorbehalten.

technische Daten Teleskoplader



Goldlift



Dumper ***



Maschinentyp		Tagespreis	Tagespreis (Woche)	Tagespreis (Monat)
Hinowa BMD 01	0,3to	50,00 €	*****	*****
Hinowa HS 1100	0,55to	65,00 €	55,00 €	45,00 €
Hinowa HS 701	0,6to	65,00 €	55,00 €	45,00 €
WN Raddumper 1501 (Versicherung 10,- €)		120,00 €	80,00 €	60,00 €

Rüttelplatten, vorlauf

Gerätetyp	Breite / Gewicht	Tagespreis	Tagespreis (Woche)
Dynapac LF 45	30 cm / 43 kg	20,00 €	15,00 €
Dynapac LF 80 (B) inklusive Vulkollanplatte	45 cm / 80 kg	40,00 €	30,00 €
Dynapac LF 90 (D)	50 cm / 88 kg	35,00 €	28,00 €
Wacker Neuson WP1540A	40 cm / 90 kg	35,00 €	28,00 €
Wacker Neuson DPS 2040	40 cm / 111 kg	35,00 €	28,00 €
Weber CR 8	70 cm / 540 kg	75,00 €	60,00 €

*** zzgl. Versicherung

Der Versicherungsbeitrag beträgt 5,- € Gerät/Tag.
 Abgedeckt sind Schäden wie Unfall, Vandalismus und Diebstahl.
 Die Selbstbeteiligung beträgt 1500,- € je Schaden,
 bei Diebstahl 10%, mindestens jedoch 1500,- €.

.....
 1 Tag = 8 Stunden / 1 Woche = 5 Tage / 1 Monat = 20 Tage

Alle Preise *zuzüglich* gesetzlicher Mehrwertsteuer.
 Änderungen und Irrtum vorbehalten.

Rüttelplatten, reversierbar

Gerätetyp	Breite / Gewicht	Tagespreis	Tagespreis (Woche)
Wacker Neuson * WPU 1550 Aw	50 cm / 100 kg	40,00 €	30,00 €
Wacker Neuson DPU 2540	40 cm / 160 kg	40,00 €	30,00 €
Wacker Neuson * DPU 3050H / DPU 3060Hts	50 cm / 180 kg	45,00 €	35,00 €
Wacker Neuson DPU 3760	60 cm / 260 kg	55,00 €	45,00 €
Wacker Neuson DPU 6555 Heh	55 cm / 500 kg	75,00 €	60,00 €

Zubehör

* Vulkollanplatte 10,00 €
(passend für Wacker Neuson WPU1550Aw und Wacker Neuson DPU3050H / DPU3060Hts)

Rüttelflasche

Wacker Neuson IRFU 57 ø 57 mm / 230 V 35,00 € 28,00 €

Schrägaufzug

Böcker Toplift Standard, Typ 234 50,00 € * * * * *

Höhe ca. 12 mtr./ 250kg

1 Tag = 8 Stunden / 1 Woche = 5 Tage / 1 Monat = 20 Tage

Alle Preise *zuzüglich* gesetzlicher Mehrwertsteuer.
Änderungen und Irrtum vorbehalten.

Stampfer

Gerätetyp	Breite / Gewicht	Tagespreis	Tagespreis (Woche)
Wacker BS 60-2	28 cm / 65 kg	35,00 €	28,00 €
Dynapac LT 6004	28 cm / 67 kg	35,00 €	28,00 €

Tauchpumpen **

Gerätetyp	Leistung	Anschluss	Tagespreis
Tsurumi HS 2.4S-52	230 V	C	18,00 €
LB 480	230 V	C	18,00 €
Flygt 2051	230 V	C	30,00 €
Auras P 220	230 V	C	30,00 €
Flygt 2610	230 V	C	30,00 €
Flygt 2066	400 V / 32 A	B	40,00 €
Auras P 40	400 V / 32 A	A	40,00 €
Flygt 2102	400 V	A	42,00 €

Zubehör

A – Schlauch	20 mtr	8,00 €
B – Schlauch	20 mtr	6,00 €
C – Schlauch	20 mtr	5,00 €

1 Tag = 8 Stunden / 1 Woche = 5 Tage / 1 Monat = 20 Tage
** 1 Tag = 24 Stunden / 1 Woche = 7 Tage / 1 Monat = 30 Tage

Alle Preise *zuzüglich* gesetzlicher Mehrwertsteuer.
Änderungen und Irrtum vorbehalten.

Bohrgerät

inkl. Bohrkronen

Gerätetyp	Tagespreis	Tagespreis (Woche)
Bohrgerät Weka DK 32 (für Bohrungen bis \varnothing 200mm)	50,00 €	45,00 €
Bohrgerät Weka DK 17 (handgeführt, bis \varnothing 120mm)	50,00 €	45,00 €
Bohrkronen einzeln	3,00 €	

Abnutzung Bohrkronen je nach Durchmesser

Bohrkronen	50 - 70 mm	35,00 € / mm
Bohrkronen	80 - 120 mm	40,00 € / mm
Bohrkronen	130 - 150 mm	45,00 € / mm
Bohrkronen	160 - 200 mm	50,00 € / mm



Erdbohrer

Stihl BT 131 inkl. einem Bohrer (\varnothing 60mm, \varnothing 150mm oder \varnothing 200mm)	40,00 €	* * * *
je weiterer Bohrer	5,00 €	* * * *

Rohrinspektionskamera

Rothenberger Rocam 4 40mm Kamera / 30m Kabel mit Akku und Ladegerät	130,00 €
---	----------



1 Tag = 8 Stunden / 1 Woche = 5 Tage / 1 Monat = 20 Tage

Alle Preise *zuzüglich* gesetzlicher Mehrwertsteuer.
Änderungen und Irrtum vorbehalten.

Fugenschneider

Gerätetyp	Tagespreis	Tagespreis (Woche)
C 50, ø 350 mm 120 mm Schnitttiefe	35,00 €	28,00 €
FS 170, ø 450 mm 180mm Schnitttiefe	45,00 €	38,00 €
CS 451, ø 450 mm 180mm Schnitttiefe	45,00 €	38,00 €
Abnutzung Diamantscheibe ø 350mm	40,00 € / mm	* * * * *
Abnutzung Diamantscheibe ø 450mm	45,00 € / mm	* * * * *

Tischsäge

Clipper Junior JCW 1301 120mm Schnitt / 230 V	35,00 €	28,00 €
Clipper CM 41 120 mm Schnitt / 230 V	35,00 €	28,00 €
Clipper CM 35 Mini 100 mm Schnitt / 230 V	35,00 €	28,00 €
Abnutzung Diamantscheibe	40,00 € / mm	* * * * *

1 Tag = 8 Stunden / 1 Woche = 5 Tage / 1 Monat = 20 Tage

Alle Preise *zuzüglich* gesetzlicher Mehrwertsteuer.
Änderungen und Irrtum vorbehalten.

Trennschleifer

Gerätetyp	Tagespreis	Tagespreis (Woche)
Stihl TS 420 120mm Schnitt	35,00 €	28,00 €
Abnutzung Diamantscheibe	40,00 € / mm	* * * *



Kompressoren & Zubehör

Kompressor M 32	3,2 cbm / min	55,00 €	45,00 €
Kompressor M 31	3,1 cbm / min	55,00 €	45,00 €

Zubehör

Hammer	25 kg	15,00 €	12,00 €
Hammer	20 kg	12,00 €	10,00 €
Hammer	11 kg	12,00 €	10,00 €
Luftschlauch	20 mtr.	4,00 €	4,00 €



1 Tag = 8 Stunden / 1 Woche = 5 Tage / 1 Monat = 20 Tage

Alle Preise *zuzüglich* gesetzlicher Mehrwertsteuer.
Änderungen und Irrtum vorbehalten.

Stromerzeuger **

Gerätetyp	Leistung	Tagespreis
Honda EG 1900 X	1,9 KVA / 230 V	35,00 €
Geko 2500	2,3 KVA / 230 V	35,00 €
Geko 2801	2,2 KVA / 230 V	35,00 €
Geko 4400	3,45/3,80 KVA / 230/400 V	45,00 €
Endress ESE 606 DHG-GT	4,4/6,6 KVA / 230/400 V	50,00 €
Endress ESE 1306 DSG	7,7/13,2 KVA / 230/400 V (16/32A)	55,00 €

Gerätetyp/Leistung	Tagespreis	Tagespreis (Woche)	Tagespreis (Monat)
*Endress ESE 50 YW/MS 44/46 KVA / 230/400 V	130,00 €	110,00 €	90,00 €

Bodenschleifer & Absaugung

Maschinentyp	Leistung	Tagespreis
Norton CG 252 Bodenschleifer, inklusive Absaugung Absicherung 16A beachten !!	2200 Watt / 60kg	79,00 €
Abnutzung Diamantscheibe		60,00 € / mm
Norton CG 252 Bodenschleifer, inklusive Flex Bodenschleifer klein (für Ecken und Winkel)		95,00 €
Flex Bodenschleifer incl. Staubsauger		35,00 €
Flex Bodenschleifer ohne Staubsauger		25,00 €
Abnutzung Diamantscheibe		30,00 € / mm

Hycon Hydraulik-Koffer

<u>bestehend aus:</u>	Typ	Tagespreis
1 Werkzeugkiste Holz		
1 Stemmhammer	HH 10 VR	
1 Stemmhammer	HH 20	
1 Trennsäge ø 450mm, 180mm Schnitttiefe	HCS 18	
1 Kernbohrmaschine bis ø 200mm	HCD 50-200	
1 Kanalbohrhilfe		
1 Tauchpumpe	HWP 2	
1 Anschlussschlauchsatz		
1 C-Festkupplung Storz		
1 Hydraulikaggregat Benzin	HPP09	
1 6m Doppelschlauch		
1 10m Doppelschlauch		
1 Schutzgitter		
Komplettpaket		100,00 €



Raumentfeuchter **

Remko AMT 50	50ltr. / 24Std. (max.)	25,00 €
Remko AMT 55	55ltr. / 24Std. (max.)	25,00 €
Remko AMT 60 E	64ltr. / 24Std. (max.)	25,00 €
Remko AMT 65	65ltr. / 24Std. (max.)	25,00 €

Zubehör

Unicraft Gebläse MVT 200 P	1560 m³/h / 230 V / 225 W	15,00 €
-------------------------------	---------------------------	---------

1 Tag = 8 Stunden / 1 Woche = 5 Tage / 1 Monat = 20 Tage
** 1 Tag = 24 Stunden / 1 Woche = 7 Tage / 1 Monat = 30 Tage

Alle Preise *zuzüglich* gesetzlicher Mehrwertsteuer.
Änderungen und Irrtum vorbehalten.

Elektrohämmer



Nr.	Maschinentyp	Leistung	Tagespreis
(1)(2)	Dewalt D 25902 Abbruchhammer	1500 Watt / 10kg	35,00 €
(3)	Dewalt D 25872 Abbruchhammer	1600 Watt / 8kg	35,00 €
(5)	Dewalt D 25980 Abbruchhammer	2100 Watt / 29kg	50,00 €

Benzinhammer



Nr.	Maschinentyp	Schlagenergie / Gewicht	Tagespreis
(1)	Wacker Neuson BH65 2-Takt Benzinhammer	65 Joule / 24,10kg	50,00 €

Bauzaun **

Bauzaun	3,5 x 2,0 mtr.	0,90 € Tag/Stück
---------	----------------	------------------

Schuttrohr

Kunststoffschuttrohr		1,90 € Tag/Element
----------------------	--	--------------------

Reinigungsgeräte

Kärcher Hochdruckreiniger (Kaltwasser) HD 5/15 C Plus		30,00 €
--	--	---------

1 Tag = 8 Stunden / 1 Woche = 5 Tage / 1 Monat = 20 Tage
** 1 Tag = 24 Stunden / 1 Woche = 7 Tage / 1 Monat = 30 Tage

Alle Preise *zuzüglich* gesetzlicher Mehrwertsteuer.
Änderungen und Irrtum vorbehalten.

Flex Akku-Geräte

Maschine		Tagespreis
Akku Winkelschleifer LBE 125 18.0-EC		25,00 €
Akku Handkreissäge CS 62 18.0-EC		25,00 €
Akku- Rührwerk MXE 18.0-EC + WR2 120		25,00 €
Akku Säbelsäge RSP DW 18.0-EC		25,00 €
Akku Stichsäge JS 18.0-EC		25,00 €
Akku Bohrhammer CHE 2-26 18.0-EC		25,00 €
Akku Schlagschrauber IW ¾“ 18.0-EC		25,00 €
Akku Bohrschrauber DD 4G 18.0-EC		25,00 €
Flex Schleifgiraffe + Staubsauger		40,00 €

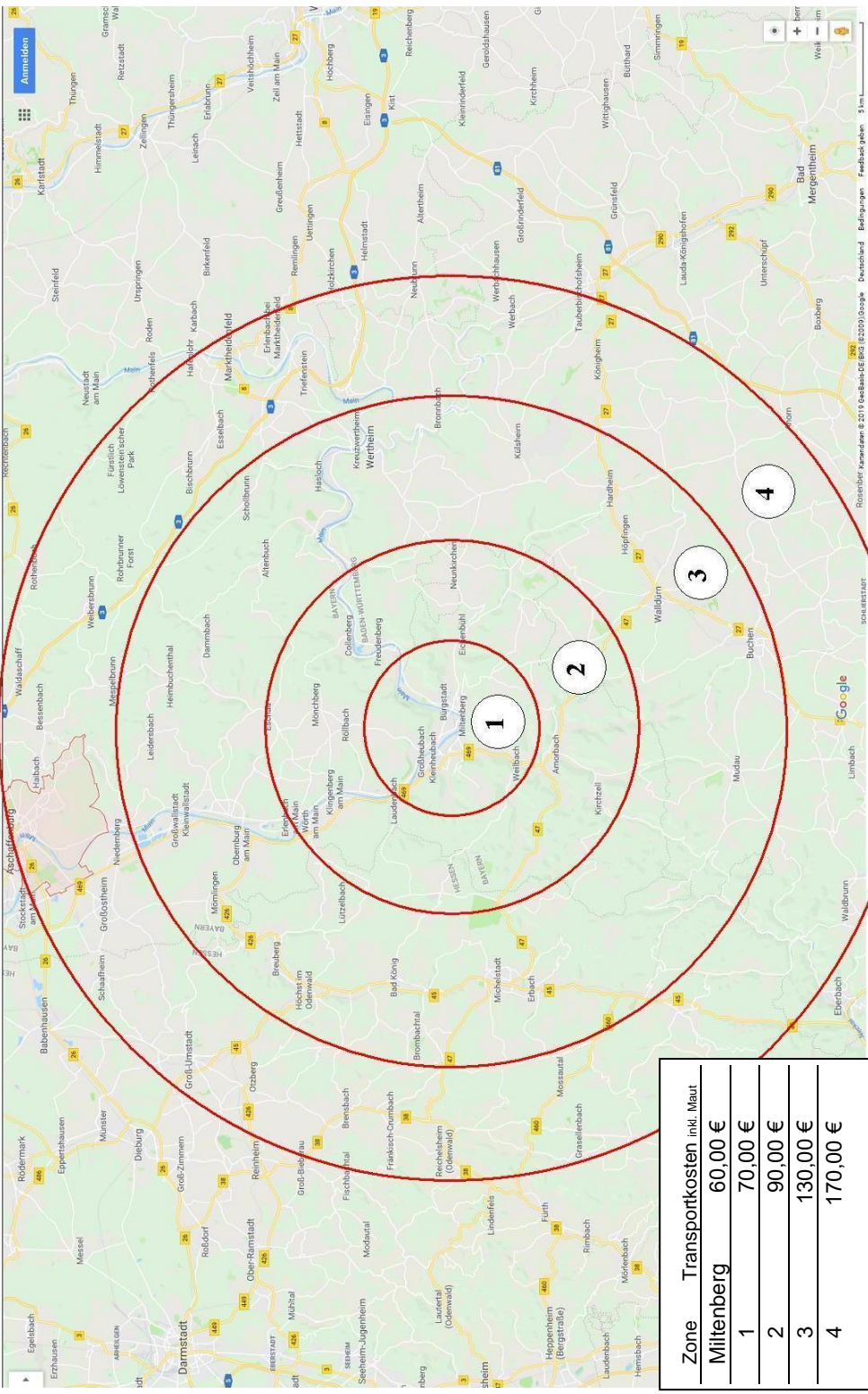
Wildkrautbürste

Gerätetyp	Tagespreis
Tielbürger TW50S	50,00 €
zzgl. Drahtbürste	Pauschalpreis 63,00 €



1 Tag = 8 Stunden / 1 Woche = 5 Tage / 1 Monat = 20 Tage

Alle Preise *zuzüglich* gesetzlicher Mehrwertsteuer.
Änderungen und Irrtum vorbehalten.



Zone	Transportkosten inkl. Maut
Miltenberg	60,00 €
1	70,00 €
2	90,00 €
3	130,00 €
4	170,00 €